

Jeder Kindergarten und Spielplatz hätte gern eine eigene **Brunnenpumpe** für den Sommer!

Es gibt eine genial einfache Lösung:

Eine Schwengelpumpe, deren Wasser aus dem Trinkwassernetz kommt.

Die NIRA Spielplatzpumpe

ist eine zuverlässige und günstige Möglichkeit, Spielplätze mit einer Pumpe auszustatten. Die NIRA Spielplatzpumpen werden direkt an das Hauswassernetz angeschlossen, deshalb sind keine regelmäßigen Untersuchungen der Wasserqualität notwendig, wie es bei Brunnenwasser vorgeschrieben ist.

- Pumpe aufstellen,
- Wasserschlauch anschließen,
- Wasserhahn aufdrehen
- FERTIG !



Technische Daten

Material	Edelstahlstandrohr, Pumpenkopf aus Alu-Guss, Kunststoffabdeckung in rot, blau oder hellgrau , alle Innenteile aus rostfreiem Material
Anschluß	an das Hauswassernetz, 3-6 bar
Sicherheit	Fertigung nach DIN EN 1176 Zertifikat auf Anforderung verfügbar
Lieferung	komplett mit Bodenflansch und "Spielplatzmodul" mit 3/4" Innenge- winde
Packmaß	118 x 59 x 25 cm
Gewicht	nur 17,- kg
Versandgew.	22,- kg



direkt zur Spiel-
platzpumpe



Abmessungen und Zubehör siehe Rückseite

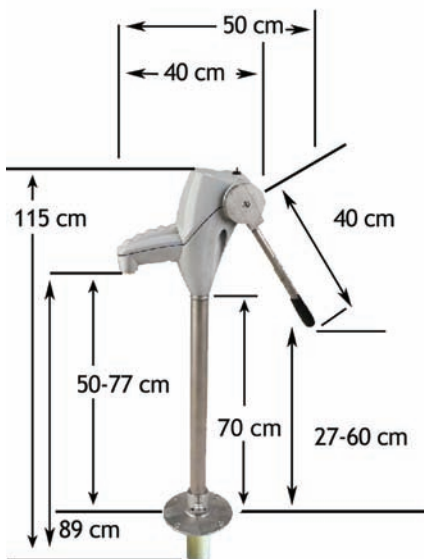
Die **Anleitung** steht zum Download unter
http://www.walden-technik.eu/mediafiles/Sonstiges/wtg_anl_spielplatzpumpe_mk3.pdf als PDF bereit.

Aktuelle Preise im Online-Shop:

www.walden-technik.eu/nira-spielplatzpumpen

Stand: 04-2014





**Abmessungen
Nira Spielplatzpumpe**

Pumpensockel mit Winterdeckel, feuerverzinkt

www.walden-technik.eu/Socket-Pumpenfuss-fuer-Spielplatzpumpe-feuerverzinkt



direkt zum
Pumpensockel

Abschließ-Vorrichtung

<http://www.walden-technik.eu/Abschliess-Vorrichtung-fuer-Nira-Spielplatzpumpe>



direkt zur
Abschließ-
Vorrichtung



direkt zur
Montageplatte



Podestmontageplatte mit Winterdeckel, feuerverzinkt

<http://www.walden-technik.eu/Podestmontageplatte-fuer-Spielplatzpumpe-feuerverzinkt>



Pumpenpodest und Matschtische aus Kunststoff

www.walden-technik.eu/Pumpenpodeste-Matschtische



direkt zum
Pumpenpodest

